

高性能仕様 LED 照明 / 街路灯タイプ

[耐塩害, IP66, IK10, 10kV, 60°C 対応, 5 年保証]

CO-L500 シリーズ

● 特長

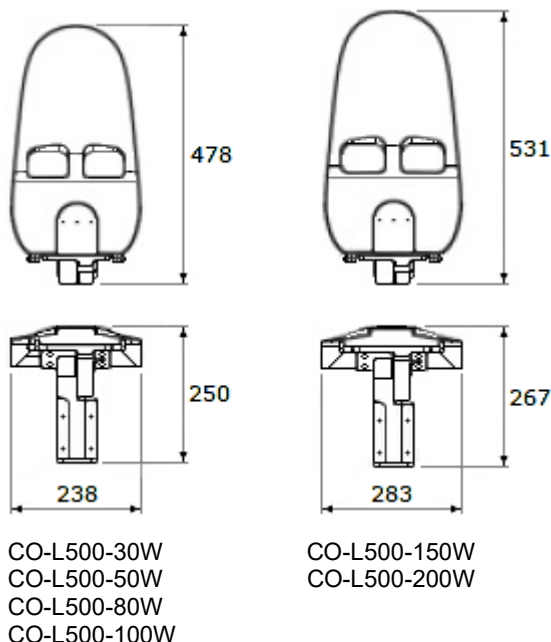
- ・アルマイト処理による塩害防止
- ・防塵防水保護等級 IP66, 耐衝撃等級 IK10, 雷サージ 10kV
- ・使用環境温度は、60°C まで対応
- ・最薄部で 7.8mm のエレガントで合理化されたデザイン
- ・むき出しのネジが見えないので、汚れ・葉・雪・砂、更には鳥の糞も入らない
- ・街灯柱への負荷の低減、および振動を低減して強度を維持する低風抵抗設計
- ・独自の分割冷却システムによる熱の低減
- ・保証期間は、5 年
- ・コストパフォーマンスに優れる



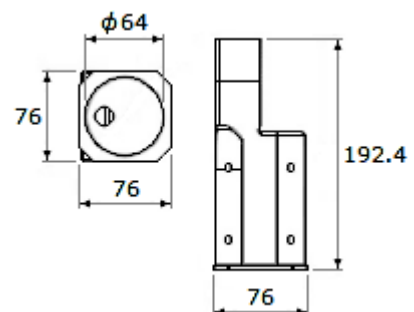
● 仕様

項目 \ 型式	CO-L500 -30W	CO-L500 -50W	CO-L500 -80W	CO-L500 -100W	CO-L500 -150W	CO-L500 -200W
消費電力	30W	50W	80W	100W	150W	200W
全光束	4,950lm	8,250lm	13,200lm	16,500lm	24,750lm	33,000lm
定格電圧	AC100~240V、50/60Hz					
発光効率	165lm/W					
力率	>0.95					
演色性	Ra > 70/80					
色温度	2,700~6,500K					
定格寿命	約 50,000 時間					
使用環境	-40~60°C、耐塩害					
保護等級	IP66, IK10					
雷サージ	10kV					
設置方法	ポール / アーム(差込ソケットは 90°可変)、壁直付(アングルは 180°可変)					
外径寸法	L478×W238×H250mm				L531×W283×H267mm	
重量	4.6kg	4.6kg	4.6kg	4.7kg	5.7kg	5.8kg
保証期間	5 年					

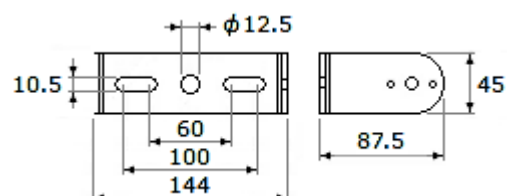
● 外形寸法








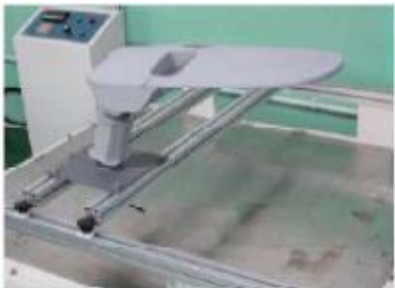
・差込ソケット寸法



・アングル寸法



● 性能試験

<p style="text-align: center;">紫外線試験</p>  <p>1440 時間の試験後に点灯した結果、黄ばみなどの変色もなく、問題無し</p>	<p style="text-align: center;">防水試験</p>  <p>圧力水を 30 分間かけ、その後エージング室で点灯試験を行った結果、問題無し</p>	<p style="text-align: center;">耐塩害試験</p>  <p>塩水噴霧試験を実施した結果、錆の発生もなく、問題無し</p>
<p style="text-align: center;">耐温度試験</p>  <p>-40°C で 4 時間、+60°C で 4 時間の点灯試験を実施した結果、問題無し</p>	<p style="text-align: center;">耐電圧試験</p>  <p>短絡・誤動作・故障等の突発的なサージにより、故障や事故の原因とならないように耐電圧が規定内にあるかどうかの試験を実施した結果、問題無し</p>	<p style="text-align: center;">耐振動試験</p>  <p>システムの堅牢性を確保するために、輸送・設置・使用を含む様々な振動試験を実施した結果、問題無し</p>